

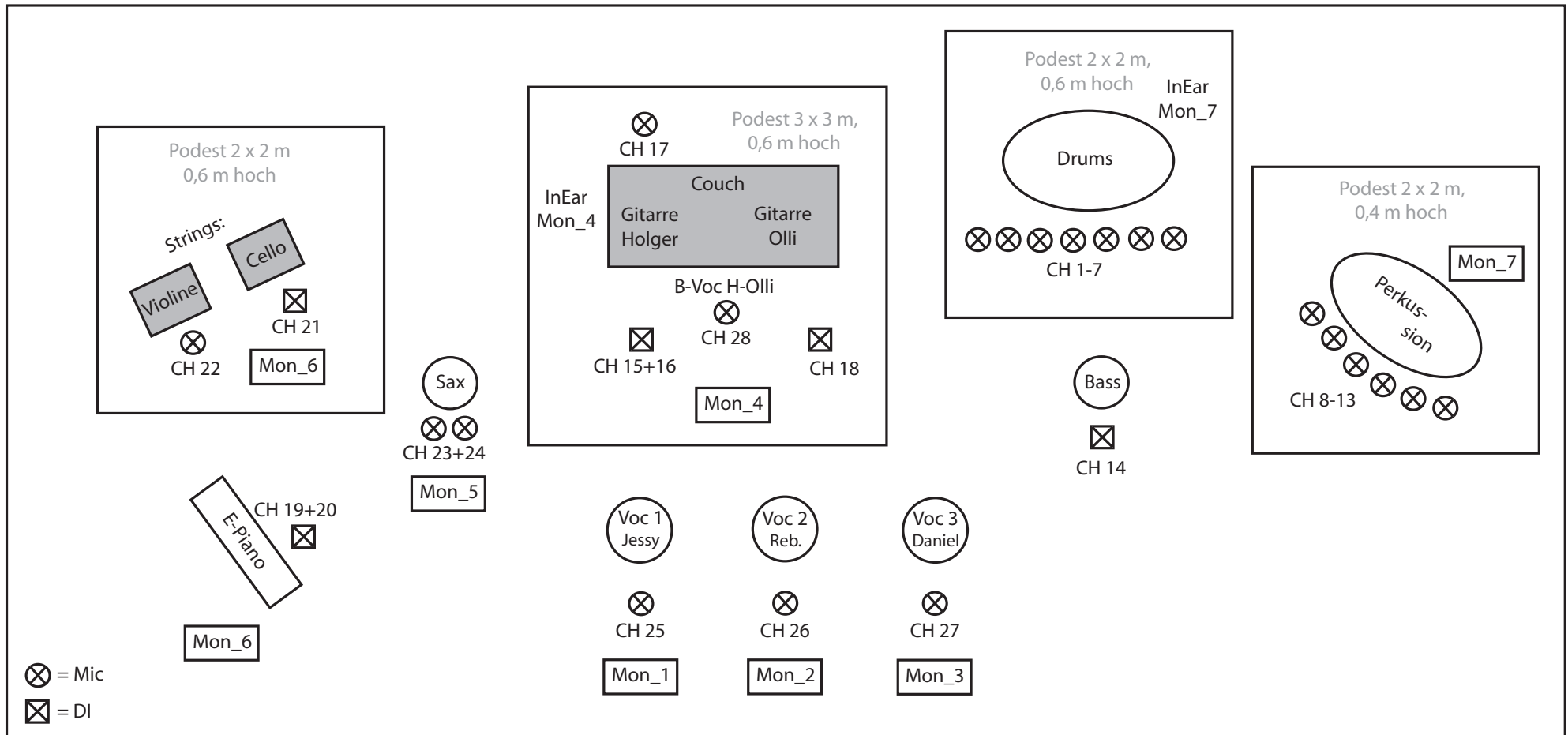
Technical Rider - Bühnenplan

Stand: 02. Mai 2014



Standard Bühnenaufbau - Indoor

Acoustic Rock Night



Technical Rider - Kanalbelegung

Stand: 02. Mai 2014



Kanal	Instrument	Name
1	Bass Drum	Jochen
2	Snare Drum	
3	HiHat	
4	Floor Tom	
5	Tom	
6	OH L	
7	OH R	
8	Conga L	Jens
9	Conga R	
10	Bongo	
11	Tabla	
12	Djembe	
13	OH Perc.	
14	Bass_DI	Stefan
15	A-Guit Holger_DI L	Holger
16	A-Guit Holger_DI R	
17	E-Guit Holger	
18	A-Guit Olli_DI	Olli
19	E-Piano_DI L	Jochen
20	E-Piano_DI R	
21	Cello_DI	Manuel
22	Geige	Eva
23	Sax	Angi
24	Flöte	
25	Vox_1	Jessy
26	Vox_2	Rebecca
27	Vox_3	Daniel
28	B_Vox	H-Olli

Infos:

**Techn. Änderungen sind nach vorheriger
Absprache mit Holger Schell (Ansprechpartner
für technische Fragen) möglich!**